



POOLTREND

Mini Hőszivattyú

HSP 531

Kezelési Utasítás



Tartalom

I. Paraméterek.....	1
II. Műszaki adatok.....	4
1. Specifikációk.....	4
2. Egység méretei.....	5
3. Robbantott ábra.....	6
III. Telepítési utasítások.....	7
IV. Működési teszt.....	9
1. Ellenőrzés a teszt üzemmód futtatása előtt.....	9
2. Vezérlő funkció leírása.....	10
2.1. A LED-es vezérlő gombjai.....	10
2.2. A vezérlő kijelzőjének utasításai.....	10
2.3. A funkcióbillentyűk meghatározása.....	10
2.4. Alaphelyzetbe történő visszaállítás.....	10
2.5. Paraméterek ellenőrzése.....	10
2.6. Paraméter lista.....	11
2.7. Hibakódok.....	12
V. Karbantartás.....	13

I. Paraméterek

1. Megjelenés



2. Nyilatkozat

A felhasználók biztonságos munkakörülményeinek és a berendezés biztonságának megőrzése érdekében kérjük, kövesse az alábbi utasításokat.

- A helytelen működés sérülést vagy károsodást okozhat;
- Kérjük, az egységet a helyi előírásoknak és szabványoknak megfelelően telepítse;
- Ellenőrizze le meg a hálózati feszültséget és a frekvenciát;
- Az egység csak földelt aljzatokkal használható;
- Az egységhez független kapcsolót kell kínálni.

3. A következő biztonsági tényezőket kell figyelembe venni:

- Telepítés előtt olvassa el a következő figyelmeztetéseket;
- Ügyeljen arra, hogy ellenőrizze le a fontos részleteket, beleértve a biztonsági tényezőket is;
- A telepítési útmutató elolvasása után mindenképpen őrizze meg őket későbbi használatra.

⚠ Figyelem

- Győződjön meg arról, hogy az egység biztonságosan és megbízhatóan van felszerelve.
- Ha az egység nincs biztonságosan rögzítve vagy felszerelve, az károsodást okozhat. Kérjük rögzítse le megfelelően a hőszivattyút!

- Ha az egységet zárt területen vagy szűk helyen telepítették, vegye figyelembe a helyiség méretét és a szellőzést, hogy elkerülje a hűtőközeg szivárgása miatti fulladást.
- Használjon speciális kábel vezetékét, és rögzítse a berendezést, hogy a csatlakozás megakadályozza az alkatrészekre gyakorolt nyomást.

➤ A helytelen elektromos csatlakozás tüzet okozhat.

A készülék kiégésének vagy a tűz elkerülése érdekében a tápkábelt pontosan csatlakoztassa a kézikönyvben található kapcsolási rajznak megfelelően.

➤ Ügyeljen a megfelelő anyagok használatára a telepítés során.

A nem megfelelő alkatrészek vagy nem megfelelő anyagok tüzet, áramütést vagy a készülék leesését okozhatják.

➤ Telepítse a földre biztonságosan, kérjük, olvassa el a telepítési utasításokat.

A nem megfelelő telepítés tüzet, áramütést, a készülék leesését vagy vízszivárgást okozhat.

➤ Professzionális szerszámokat használjon elektromos munkák elvégzéséhez.

Ha a tápegység kapacitása nem elegendő, vagy az áramkör nem megfelelő, az tüzet vagy áramütést okozhat.

➤ A készüléket földelni kell.

Ha a tápegység nem rendelkezik földeléssel, ne csatlakoztassa a készüléket.

➤ A készüléket csak szakképzett egyénnek szabad eltávolítani és javítani.

A készülék nem megfelelő mozgatása vagy karbantartása vízszivárgást, áramütést vagy tüzet okozhat. Kérjük, keressen fel egy szakembert.

➤ Ne húzza ki vagy dugja be a tápegységet működés közben. Ez tüzet vagy áramütést okozhat.

➤ Ne érintse meg és ne működtesse a készüléket, ha nedves a keze. Tüzet vagy áramütést okozhat.

- Ne helyezzen fűtőtesteket vagy más elektromos készülékeket a tápkábel közelébe. Tüzet vagy áramütést okozhat.
- A vizet nem szabad közvetlenül a készülékből kiönteni. Ne engedje, hogy a víz behatoljon az elektromos alkatrészekbe.

4. Figyelem

- **Ne telepítse a készüléket olyan helyre, ahol gyúlékony gázok lehetnek.**
- **Ha a készülék körül gyúlékony gáz van, az robbanást okozhat.**

A vízelvezető rendszer és a csővezeték munkálatait a vonatkozó utasítás szerint végezze el. Ha a vízelvezető rendszer vagy a csővezeték hibás, vízszivárgás következik be. És azt azonnal el kell távolítani, hogy más háztartási termékek ne ázzanak el és ne károsodjanak.

- **Ne tisztítsa a készüléket bekapcsolt állapotban. A készülék tisztítása előtt kapcsolja ki a készüléket. Ellenkező esetben a nagy sebességű ventilátor vagy áramütés okozhat sérülést.**
- **Állítsa le a készülék üzemeltetését, ha probléma vagy hibakód jelentkezik.**

Kérjük, kapcsolja ki a készüléket, és állítsa le a készüléket. Ellenkező esetben áramütés vagy tűz keletkezhet.

- **Legyen óvatos, ha a készülék nincs becsomagolva vagy nincs beszerelve.**

Figyeljen az éles széleire és lamelláira.

- **A telepítés vagy javítás után győződjön meg arról, hogy a hűtőközeg nem szivárog.**

Ha nincs elég hűtőközeg, a készülék nem fog megfelelően működni.

- **A külső egység beépítésének síknak és szilárdnak kell lennie.**

Kerülje a rendellenes rezgést és zajt.

- **Ne tegye az ujjait a ventilátorba és az elpárologtatóba.**

A nagy sebességgel működő ventilátor súlyos sérülést okozhat.

- Ezt a készüléket nem olyan személyek számára tervezték, akik fizikailag vagy szellemileg gyengék (beleértve a gyermekeket is), és akik nem rendelkeznek tapasztalattal és ismeretekkel a fűtési és hűtési rendszerrel kapcsolatban. Kivéve, ha a készüléket szakképzett ember irányítása és felügyelete mellett használják, vagy a készülék használatára vonatkozó képzésben részesültek. Gyermekek csak felnőtt felügyelete mellett használhatják, hogy a készüléket biztonságosan használhassák. Ha a tápkábel megsérül, azt a veszély elkerülése érdekében szakembernek kell kicserélnie.

II. Műszaki adatok

1. Specifikációk

Modell	HSP 531 (NE-F30SPR4-CPA)
Vizsgálati körülmények: Környezet: 27 °C, be- és kimenet: 26/28 °C, páratartalom 80%.	
Fűtési teljesítmény (kW)	3.0
Teljesítmény bemenet (kW)	0.57
COP	5.2
Vizsgálati feltétel: Környezet 15 °C, be- és kimenet: 26/28 °C, páratartalom 70%.	
Fűtési teljesítmény (kW)	2.2
Teljesítmény bemenet (kW)	0.53
COP	4.1
Általános információk	
Maximális bemeneti teljesítmény (kW)	0.9
Maximális áramerősség (A)	4.1
Ajánlott medence méret (m ³)	5~15
Vezérlő	LED vezérlő
Tápellátás	220-240V~/50Hz
Víz hőmérséklet. Fűtési mód (°C)	10~40
Környezeti hőmérséklet (°C)	5~43
Hűtőközeg	R32
Kompresszor típusa	Forgó
Gázszabályozó	Kapilláris
Hőcserélő	Titán hőcserélő
Vízvezeték csatlakozás (mm)	32 vagy 38
Burkolat anyaga	ABS
Vízáramlás (m ³ /h)	2.0
Nyomásveszteség (kPa)	10

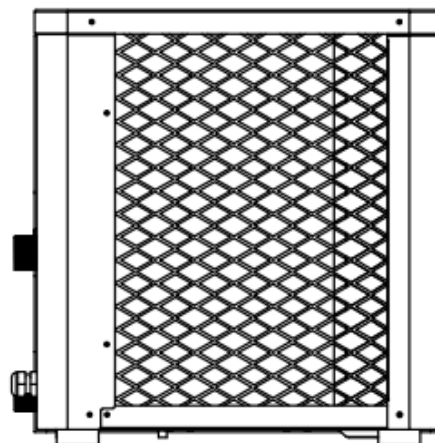
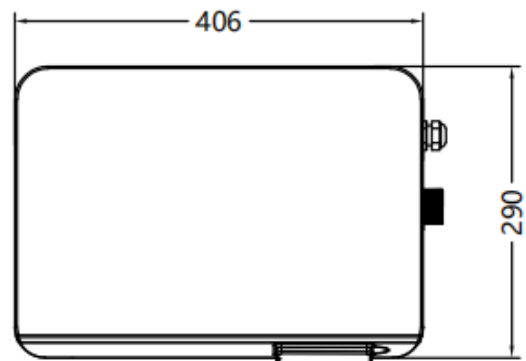
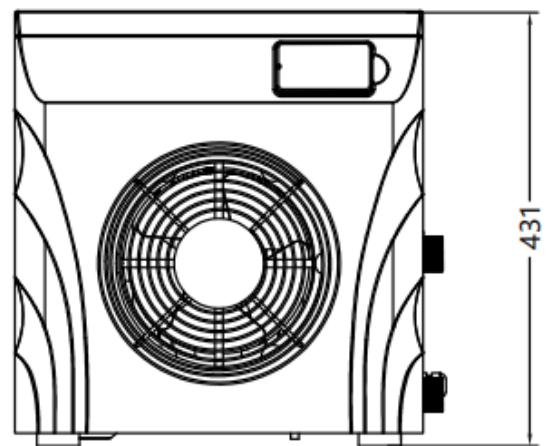
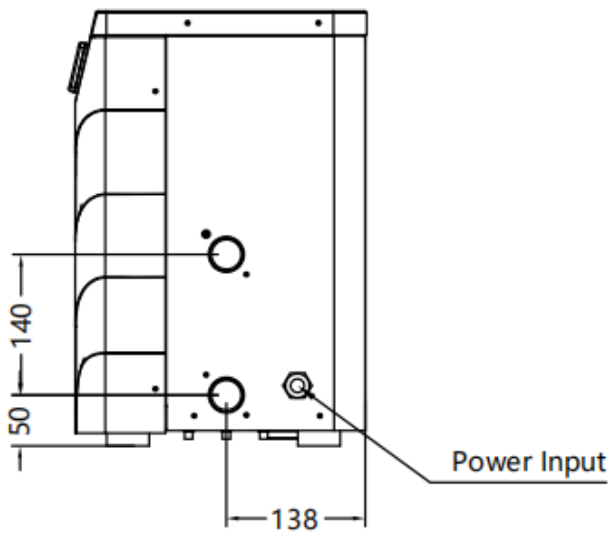
A hőszivattyúink műszaki leírása csak tájékoztató jellegű. A változtatás jogát előzetes értesítés nélkül fenntartjuk.

- Számítás: egy földbe süllyesztett, szolár takaróval borított magánmedence esetén.

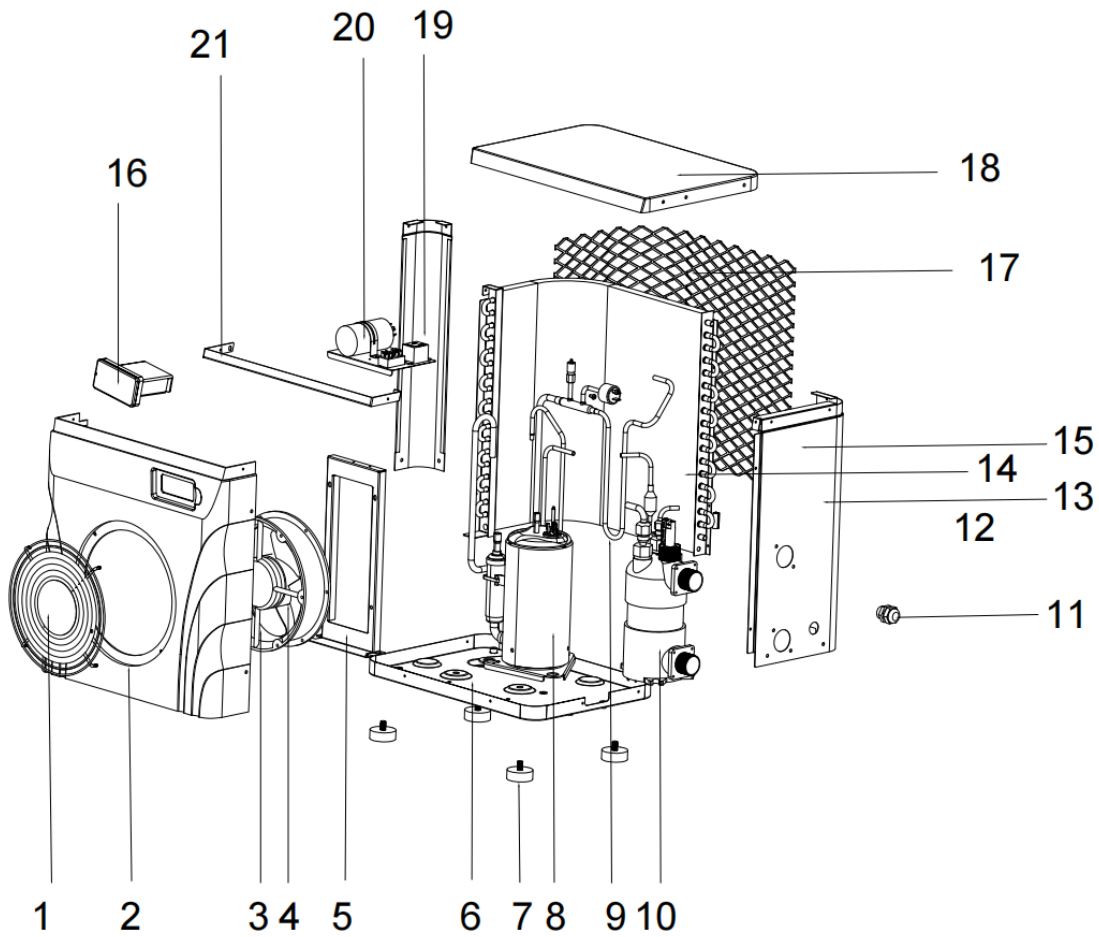
2. Egység méretei

Egység: mm

Modell: - HSP 531 (NE-F30SPR4-CPA)



3. Robbantott ábra



1	Ventilátor motor burkolat	8	Kompresszor	15	Fogantyú
2	Előlap	9	Csőszerelvény	16	Vezetékvezérlő
3	Ventilátorlapát	10	Titáncsőves hőcserélő	17	Hátsó háló
4	Ventilátor motor	11	Tápegység vízálló csatlakozója	18	Fedél
5	Motor tartó	12	Vízáramlás kapcsoló	19	Oszlop
6	Alváz - szerelőkeret	13	Jobb oldali lemez	20	PCB
7	Gumitalpak	14	Nagy hatékonyságú lamellás hőcserélő	21	Rögzítő lemez

III. Telepítési utasítások

FIGYELMEZTETÉS: A telepítést képzett szakembernek kell elvégeznie.

Ez a rész csak tájékoztató jellegű, és ellenőrizni kell, és szükség esetén módosítani kell a tényleges telepítési állapotnak megfelelően.

1. Előzetes követelmények

A hőszivattyú telepítéséhez szükséges felszerelés:

Megfelelő tápkábel az egység tápellátásához.

Egy bypass készlet és egy PVC-csőből, lemosóból, PVC-ragasztóból és csiszolópapírból álló szerelvény.

Falra szereléshez csavarkészlet.

A rezgés átvitelének csökkentése érdekében javasoljuk rugalmas PVC csövek használatát.

Az egység megemeléséhez megfelelő rögzítőkakok használhatók.

2. Elhelyezés

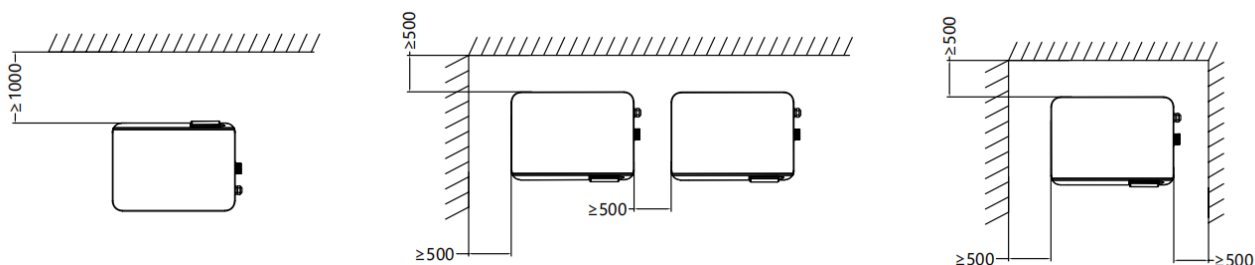
Kérjük, tartsa be a következő szabályokat a hőszivattyú helyének kiválasztásával kapcsolatban.

1. Az egység helyének a jövőben kényelmesnek kell lennie a működtetés és karbantartás szempontjából.
2. Sima betonpadlóra kell telepíteni és rögzíteni. A padló stabil legyen, hogy elbírja az egység súlyát.
3. Az egység közelében vízvezető berendezést kell biztosítani a telepítési terület védelme érdekében.
4. Szükség esetén szerelőbetéteket lehet használni az egység súlyának megtámasztására.
5. Győződjön meg arról, hogy az egység jól szellőző helyzetben van; a levegő kimeneti nyílása nem néz a közeli épületek ablakaira, és a kimeneti levegő nem okoz problémát. Ezenkívül biztosítson elegendő helyet a készülék körül a javításhoz és karbantartáshoz.
6. A készüléket nem szabad olajnak, gyúlékony gázoknak, maró hatású termékeknek, kénes vegyületeknek kitett területre vagy nagyfrekvenciás berendezés közelébe telepíteni.
7. A sárfröccsenések elkerülése érdekében ne telepítse a készüléket út közelébe.
8. A szomszédok zajterhelésének elkerülése érdekében győződjön meg arról, hogy a készüléket kevésbé zajérzékeny vagy jó hangszigetelésű területen telepíti.

9. Tartsa a készüléket a lehető legtávolabb a gyermekektől.

10. Telepítési hely

Egység: mm

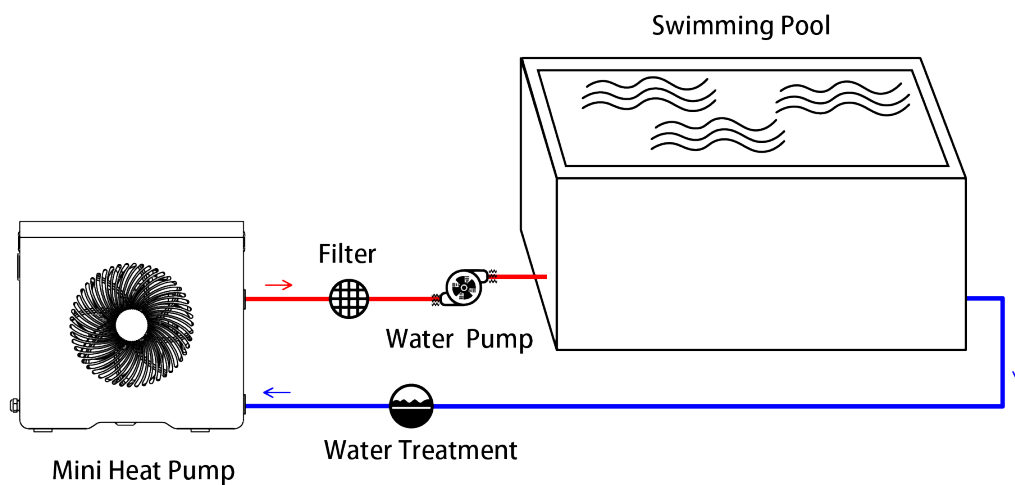


A hőszivattyú előtt legalább 1 méteren belül nem lehetett semmit elhelyezni.

Hagyjon legalább 500 mm üres helyet a hőszivattyú oldala és hátulja körül.

Ne helyezzen semmilyen tárgyat a hőszivattyúra vagy a hőszivattyú elé!

3. Telepítési elhelyezés



* A telepítési ábra csak referenciaként szolgál, kérjük a tényleges telepítési helyzetet mindig vizsgálja felül.

Elektromos csatlakozás

Tápegység vezeték mérete

Modell	Tápvezetékek		
	Elektromos áramellátás	Kábelátmérő	Specifikáció
NE-F30SPR4-CPA (HSP 531)	220-240V~/50Hz	3G 1.5mm ²	AWG 14

⚠ FIGYELMEZTETÉS: A hőszivattyú áramellátását minden művelet előtt le kell választani.

- **Kérjük, a hőszivattyú csatlakoztatásához tartsa be a következő utasításokat.**
- **1. lépés: Az elektromos oldalsó panelt egy csavarhúzóval távolítsa el, hogy hozzáférjen az elektromos csatlakozóblokkhoz.**
- **2. lépés: Helyezze be a kábelt a hőszivattyú egység csatlakozójába.**
- **3. lépés: Csatlakoztassa a tápkábelt a csatlakozóblokkhoz.**

IV. Működési teszt

1. Ellenőrzés a teszt üzemmód futtatása előtt

a. A teszt futtatása az összes telepítés befejezése után kezdődhet;

b. A teszt futtatása előtt erősítse meg az alábbi elemeket, és írjon a négyzetbe.;

- A készülék helyes telepítése
- A tápfeszültség megegyezik a készülék névleges feszültségével
- Helyes csővezetékek és vezeték
- A készülék levegő be- és kimeneti nyílása szabadon van
- A vízvezetés és a szellőztetés szabadon van, és nincs vízszivárgás
- A szivárgásvédelem működik
- A csővezetékek szigetelése megfelelő
- A földelő vezeték megfelelően csatlakoztatva van

c. Minden vezeték és csővezeték jól kell csatlakoztatni és gondosan ellenőrizni, majd a bekapcsolás előtt töltsse fel vízzel.;

d. Ürítse ki az összes levegőt a csövekből és a víztartályból, nyomja meg a vezérlőpanel "on-off" gombját, hogy a készülék a beállított hőmérsékleten működjön;

e. A működési teszt során ellenőrizendő tételek:

- ◆ Az első működés során az egység áramellátása normális vagy sem;
- ◆ A vezérlőpanel minden egyes funkciógombja normális vagy sem;
- ◆ A kijelző képernyő normális vagy sem;
- ◆ Van-e szivárgás az fűtési keringtető rendszerben;
- ◆ A kondenzátum lefolyása normális vagy sem;
- ◆ Van-e bármilyen rendellenes hang vagy rezgés működés közben.

2. Vezérlő funkció leírása

2.1. A LED-es vezérlő gombjai



2.2. A vezérlő kijelzőjének utasításai

Fűtési üzemmódban a piros lámpa világít

A piros lámpa világít, amikor fűtési üzemmódban

Leolvasztáskor a zöld fény villog

2.3. A funkcióbillentyűk meghatározása

2.3.1 "Prg" billentyű

A fő kezelőfelület alatt nyomja meg ezt a gombot a hőszivattyú be- vagy kikapcsolásához.

A paraméterellenőrző felület alatt nyomja meg ezt a gombot a fő felületre való visszatéréshez.

2.3.2 "▲" és "▼" billentyű

A fő kezelőfelület alatt ezekkel a gombokkal állíthatja be a víz célhőmérsékletének aktuális beállítási pontját.

2.3.3 "Sel" billentyű

A paraméterek ellenőrzéséhez nyomja meg a "Sel" gombot 5 másodpercig. A "▲" és "▼" gomb megnyomásával pedig lapozhat a különböző paraméterek ellenőrzéséhez.

Nyomja meg a "Sel" gombot a paraméter-ellenőrzési állapot alatt, hogy belépjen a paraméterek beállításának állapotába. Nyomja meg a "▲" és a "▼" gombokat a paraméter értékének módosításához. Nyomja meg a "Sel" gombot a paraméterérték megerősítéséhez és a paraméterellenőrző állapotba való visszatéréshez.

2.4. Alaphelyzetbe történő visszaállítás

A "Sel" gomb + "Prg" gomb 10 másodpercig történő lenyomásával a paraméterek értékei visszaállíthatók az alapértelmezett értékekre.

2.5. Paraméterek ellenőrzése

A paraméterek ellenőrzéséhez nyomja meg a "Sel" gombot 5 másodpercig. A "▲" és "▼" gomb megnyomásával pedig lapozhat a különböző paraméterek ellenőrzéséhez.

2.6. Paraméterek ellenőrzése

Paraméter	Leírás	Tartomány	Alapérték	Megjegyzés
A	Bemenő víz hőmérséklete	-19~99°C		Mérhető
b	Tekercs hőmérséklet	-19~99°C		Mérhető
c	Környezeti hőmérséklet	-19~99°C		Mérhető
d	A bemeneti vízhőmérséklet beállítási értéke fűtéskor	15°C~40°C	27°C	Beállítható
E	Leolvasztási időintervallum	10~80Min	40 Min	Beállítható
F	A leolvasztás befejezési ideje	5~30Min	6 Min	Beállítható
H	Hőszivattyú újraindítási hőmérséklet-különbség	1°C~10°C	2°C	Beállítható
J	Kikapcsolás védelem	0~1	1 (Igen)	Beállítható
O	Fagyálló védelem környezeti hőmérséklet	0°C~15°C	5°C	Beállítható
P	A leolvasztásból bejövő tekercshőmérséklete	-19°C~0°C	-3°C	Beállítható
U	A leolvasztásból kilépő tekercs hőmérséklete	1°C~30°C	2°C	Beállítható
t	Fagyálló bemeneti víz hőmérséklet (fenntartás)	1°C~15°C	4°C	Beállítható

2.7. Hibakódok

Kód	Üzemzavar	Lehetséges ok	Megoldás
P 1	Bemeneti vízhőmérséklet érzékelő hibája		
P 3	Tekercs hőmérséklet érzékelőjének hibája	1. Az érzékelők meghibásodtak 2. Rossz csatlakozás	1. Cserélje ki az érzékelőt. 2. Ellenőrizze a csatlakozást.
P 5	Környezeti hőmérséklet érzékelő hibája		
P 7	Túlhűtés elleni védelem a kifolyó vízhez	1. A beállított hőmérséklet túl alacsony. 2. Nem elegendő a vízáramlási sebesség.	1. Állítson be magasabb célhőmérsékletet. 2. Biztosítson megfelelő vízáramlási sebességet.
FL	Rendszer alacsony nyomás vagy vízáramlás elleni védelem	1. Az alacsony nyomáskapcsoló és a főkapcsoló közötti kapcsolat rossz. 2. Valami baj van az alacsonynyomású kapcsolóval. 3. A főpanel elromlott. 4. Gyenge párologtatási hatás 4.1 Nem megfelelő beépítési pozíció. 4.2 Por, idegen test eltömődése a lamellás hőcserélőn stb. 4.3 Alacsony környezeti hőmérséklet. 4.4 A ventilátor meghibásodása rendellenes légbevezetést okoz. 5. Hűtőközeg útjának eltömődése, megjelenhet a fojtószelep részen 6. Szivárgás történik, és a hűtőközeg nem elég.	1. Csatlakoztassa újra az alacsony nyomáskapcsoló kábelét 2. Cserélje ki az alacsonynyomás-kapcsolót. 3. Cserélje ki a főpanelt. 4.1 Állítsa be újra a helyzetét, a hőszivattyú távolsága a falhoz ne legyen túlságosan közel. 4.2 Takarítsa le a port és a szennyeződéseket a lamellás hőcserélőn. 4.3 Működjön a megengedett környezeti hőmérséklettartományon belül. 4.4 Cserélje ki a ventilátort 5. Cserélje ki az eltömődött alkatrészt. 6. Javítsa meg a szivárgást, és töltsen fel újra a hűtőközeget a címtáblának megfelelően.
		1. A vízáramláskapcsoló és a főkapcsoló közötti kapcsolat rossz. 2. A vízáramláskapcsoló rosszul van beszerelve. 3. A vízáramláskapcsoló meghibásodása. 4. A főkapcsolótábla meghibásodása. 5. Alacsony vízáramlás 5.1 A vízrendszer eltömődött. 5.2 A vízszivattyú nem megfelelő 5.3 A vízvezeték kicsi 5.4 A vízáramláskapcsoló beragadt, és nem lehet visszaállítani. 6. Nincs vízáramlás 6.1 A szelep nem nyitott. 6.2 A szivattyú nem működik. 6.3 A szivattyú meghibásodott.	1. Csatlakoztassa újra a vízáramláskapcsoló kábelét 2. Szerelje be a vízáramláskapcsolót a megfelelő módon. 3. Ki kell cserélni a vízáramláskapcsolót 4. Ki kell cserélni az alaplapot 5.1 Tisztítsa meg vagy cserélje ki az eltömődött alkatrészt. 5.2 Cserélje ki a szivattyút a vízáramlásnak és a vízmagasságnak megfelelően. 5.3 Ki kell cserélni a vízvezetékét. 5.4 Állítsa vissza kézzel a vízáramláskapcsolót. 6.1 Nyissa ki a szelepet. 6.2 Kapcsolja be a szivattyút. 6.3 Ki kell cserélni a vízszivattyút.
Leolvasztás jelző (Zöld fény)	Leolvasztás	Normális jelenség	/

V. Karbantartás

- Rendszeresen ellenőrizze a vízforgató rendszert, hogy elkerülje a levegő bejutását a rendszerbe és az alacsony vízáramlás kialakulását, ami csökkenti a hőszivattyú teljesítményét és megbízhatóságát.
- Rendszeresen tisztítsa ki a medencét és a szűrőrendszert, hogy elkerülje a készülék károsodását a piszkos vagy eltömődött szűrő miatt.
- Engedje ki a vizet a vízszivattyú aljából, ha a hőszivattyú hosszú időre leáll (különösen télen).
- Minden más esetben ellenőrizze a vízáramlást, hogy megbizonyosodjon arról, hogy elegendő víz van, mielőtt a készülék újra elindulna.
- A készülék téliesítése után előnyös a készüléket a speciális téli hőszivattyú takaróval letakarni.

Szervíz és Ügyfélszolgálat:

Aqualing Kft.

1117 Budapest

Hunyadi János út 4.

Tel: +36-1-206-5600

Medencék és kiegészítők: www.aqualing.hu