



KEREX Uszoda- és Szabadidőtechnikai Kft.
Cím: H-1117 Budapest, Budafoki út 111.

KEREX
A VÍZ ÖSSZEKÖTŐ

Telefon.: +36 1 204 3500 | Telefax: +36 1 204 3501
www.kerex.hu • kerex@kerex.hu

Homokszűrős vízforgató berendezés

Telepítési és üzemeltetési útmutató



USE-NS3504

USE-NS4005

USE-NS5010

Bakszámlaszám: 11600006-00000000-80792354 | Adószám: 10629581-2-43

www.kerex.hu

TELEPÍTÉS

* Telepítse a szűrőrendszert a szivattyúval, a szűrőtartállyal és a több utú szeleppel.

* A szűrőrendszert a lehető legközelebb telepítse a medencéhez és a medence vízszintje alatt 0,5m-re. Győződjön meg arról, hogy ahová a szűrőt telepítette a csatornabekötés elérhető.

*** SZIVATTYÚ**

1. Csak megfelelő jogosultsággal rendelkező szakember telepítheti a szivattyút és az elektromos bekötéseket.

2. Megjegyzés: minden 230 V, 50Hz-es szivattyút a táphálózathoz csak jogosult szerelő vezetékezhetsz.

3. A szívócsőbe elzárható szelep engedélyezett.

4. A szivattyú szívó és nyomó csatlakozásai fröccsöntött menetes kiállások, ne próbálja túlhúzni.

*** SZŰRŐTARTÁLY ÉS 6-UTÚ SZELEP**

1. Szűrőhomok betöltése. A szűrőanyagot a tartály tetőnyílásán keresztül töltsse be.

a. Lazítsa meg a tartály nyakán a műanyag bilincseket.

b. A belső csőre tegye a műanyag kupakot fel, hogy megelőzze feltöltésnél a homok bejutását .

c. Ajánlott a tartályt félig vízzel feltölteni, hogy megelőzze a párnahatást, mikor a szűrőhomokot beönti. Ez segít megvédeni a szétágazó (szűrőket) a túlságosan nagy nyomástól.

d. Gondosan öntse be a megfelelő mennyiséget fokozatosan a szűrőhomokból. Biztosítsa a központi cső középső helyzetét a nyílásban. A homoktöltet teteje vízszintben a tartály közepéig érjen. Vegye le a műanyag fedelet a központi csőről.

2. Szűrőszelep összeszerelése a szűrőtartállyal.

a. Tegye a szelepet (az O-gyűrűt helyére téve) a tartály nyakára, óvatosan igazítsa a szelep aljába a központi csövet.

b. Tegye a két műanyag bilincset a szelep karima és a tartálynyak köré és húzza meg annyira, amit a szelep engedi. Forgassa a tartályt a végső helyére.

c. Óvatosan csavarja a nyomásmérőt (O-gyűrűt helyére rakva) a szeleptestbe. Ne húzza túl.

d. Csatlakoztassa a szivattyút a PUMP jelzésű szelep nyíláshoz tömlővel. A bekötések elvégzése után húzza meg a bilincseket csavarhúzóval, megütögetve a szelepkarimán a bilincseket, hogy segítse a helyére kerülni.

3. Tegye a medence csövét a RETURN jelzésű szelepnyíláshoz és az egyéb szükséges csatlakozásokat, a szívó vezetékét a szivattyúhoz, csatornához, stb.

4. A vízfolyás megelőzéséhez ellenőrizze valamennyi cső tömítettségét.

◆ Engedjen ki minden levegőt a szűrőből és a csőrendszerből.

◆ Egy nyomott szívórendszerben (vízbázis magasabb a szivattyúnál), a szivattyú magától kinyomja a levegőt, ha a nyomó és szívó szelepek nyitva vannak.

◆ Ha a szivattyú nem nyomott rendszerben van csavarja le és vegye le a fedelét és töltsse meg vízzel.

◆ Tisztítsa meg és ellenőrizze a tömítést és szerelje vissza a fedelet.

◆ Helyezze vissza a fedelet és órajárással egyezően húzza meg.

MEGJEGYZÉS: Csak kézzel húzza meg a fedelet. A szivattyú most fel lett töltve. A feltöltési idő függ a szívómagasság függőleges hosszától és a szívócső vízszintes hosszától.

A SZŰRŐRENDSZER TELEPÍTÉSE ÉS BEÜZEMELÉSE

1. Ellenőrizze a szűrőhomok megfelelő mennyiségét a tartályban és az összes csatlakozást.
 2. Nyomja le a szelepkart kézzel és fordítsa a BACKWASH helyzetbe (a szeleptömítés meghibásodásának megelőzésére mindig nyomja le a forgatás előtt a szelepkart).
 3. Töltse fel és indítsa a szivattyút. Soha ne szárazon! A szárazon futó szivattyú tömítése meghibásodhat, ami szivárgást és elárasztást okozhat! Mielőtt indítja a szivattyút töltse fel vízzel. (ellenőrizze az összes szívó és nyomó szelep nyitottságát) , lehetővé téve a szűrőtartály vízzel való feltöltődését. Mikor a víz a csatorna ágon folyni kezd, hagyja 1 percig a szivattyút működni. Az indulási szűrő visszamosás a szűrőhomok között lévő finom szemcsék eltávolítására ajánlott szűrőanyagból.
 4. Kapcsolja le a szivattyút és tegye RINSE helyzetbe. Indítsa a szivattyút és addig működtesse, amíg a víz a nézőkében nem lesz tiszta, kb ½-1 perc. Kapcsolja ki a szivattyút és tegye a szelepet FILTER állásba és indítsa újra a szivattyút. A szivattyú most a normál üzembe működik, kiszűri a lebegő piszkot a medencevízből.
 5. Szabályozza be a szívó és nyomó szelepeket, hogy a kívánt áramlást elérje. Ellenőrizze a rendszert és a szűrőt vízfolyásra, húzza meg a csatlakozókat, anyákat, ami szükséges.
 6. Jegyezze fel a belső nyomásértéket, amikor tiszta a szűrő. (ez nagy mértékben eltérhet egyes medencéknél, a szivattyú és a csőrendszer függvényében). Mivel a szűrő megfogja a szennyeződések a medence vízből, azok felhalmozódnak a szűrőben, amely nyomásemelkedést és az áramlás csökkenését okozza. Ha a nyomás a mérőn 1,5bar, magasabb, mint a feljegyzett „tiszta” nyomás, itt az ideje a visszaöblítésnek (lásd BACKWASH leírást)
- MEGJEGYZÉS:** kezdetben szükség lehet a nagyobb darabos szennyeződés terhelés miatt gyakoribb visszamosásra .

SZIVATTYÚ

FIGYELMEZTETÉS:

- ◆ A szivattyút csak szakképzett villanyszerelő kötheti a hálózatra.
- ◆ Ha sérült a tápkábel cserélje a gyártón keresztül, a helyi szervizen keresztül vagy szakvállalkozóval.
- ◆ Ezt a berendezést nem használhatják olyan személyek (beleértve a gyerekeket), akiknek csökkent fizikai és érzékszervi vagy mentális nehézségei vannak illetve nincsenek tapasztalatai és ismeretei, hacsak nem kaptak felügyeletet vagy a készülék használatára vonatkozó utasításokat attól a személytől aki felelős biztonságukért; gyerekekre felügyelni kell, hogy ne játszanak a készülékkel.
- ◆ A maximális vízszint a szivattyú felett 1m lehet.
- ◆ Kenőanyagok szivárgása következtében környezetszennyezés léphet fel.
- ◆ A szivattyú nem működhet, ha emberek vannak a medencében.
- ◆ A szivattyút csak 30mA-es Fi-relén keresztül lehet üzemeltetni.

6-utú szelep pozíciói

Szelep pozíció	Működés
SZŰRÉS	Normál szűrés és porszívózás
BACKWASH/visszaöblítés	Szűrő tisztítása fordított áramlással
RINSE/ öblítés	Visszaöblítés után használt a szelep öblítésére
WASTE/ürítés	Szűrés nélkül porszívózás a csatornára vagy vízszint csökkentés
RECIRCULATE/keringtetés	Szűrés nélküli keringtetés
CLOSED/zárva	Zár minden áramlási irányt

FIGYELMEZTETÉS

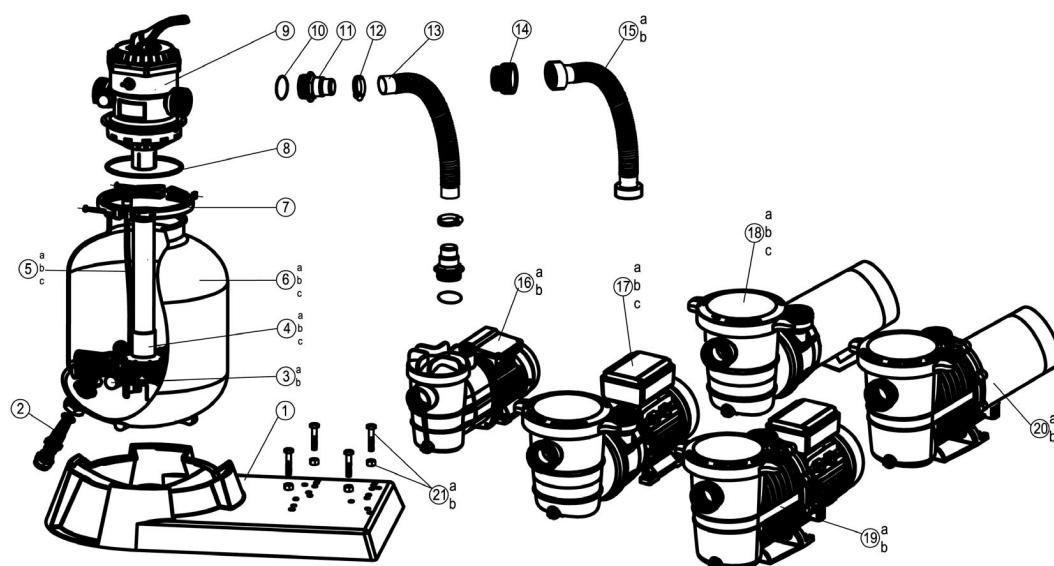
EZ A SZŰRŐ MAGAS NYOMÁSON MŰKÖDIK. HA A KERINGTETŐ RENDSZER NÉHÁNY ALKATRÉSZÉT (PL. SZIVATTYÚ, SZŰRŐ,SZELEP,STB.) SZERVIZELI, A RENDSZERBE LEVEGŐ MEHET ÉS TÚLNYOMÁS ALAKUL KI. A TÚLNYOMOTT LEVEGŐ LEHET AZ OKA, HOGY A FEDÉL VAGY SZELEP KIFÚJ, AMELY SZÁMOS VESZÉLYT, KÁRT, SÉRÜLÉST, HALÁLT OKOZHAT.

KAPCSOLJA LE A SZIVATTYÚT MIELŐTT A SZELEP POZÍCIÓJÁT MEGVÁLTOZTATJA.

A SZIVATTYÚ ÉS A RENDSZER MŰKÖDÉSÉBEN KELETKEZŐ KÁR MEGELŐZÉSÉRE TISZTÍTSA RENDSZERESEN A SZIVATTYÚ ÉS A SZKIMMER SZŰRŐKOSARAIT.

AMÍG A SZIVATTYÚ MŰKÖDIK NE CSAVARJA KI A KARIMA CSAVARJAIT.

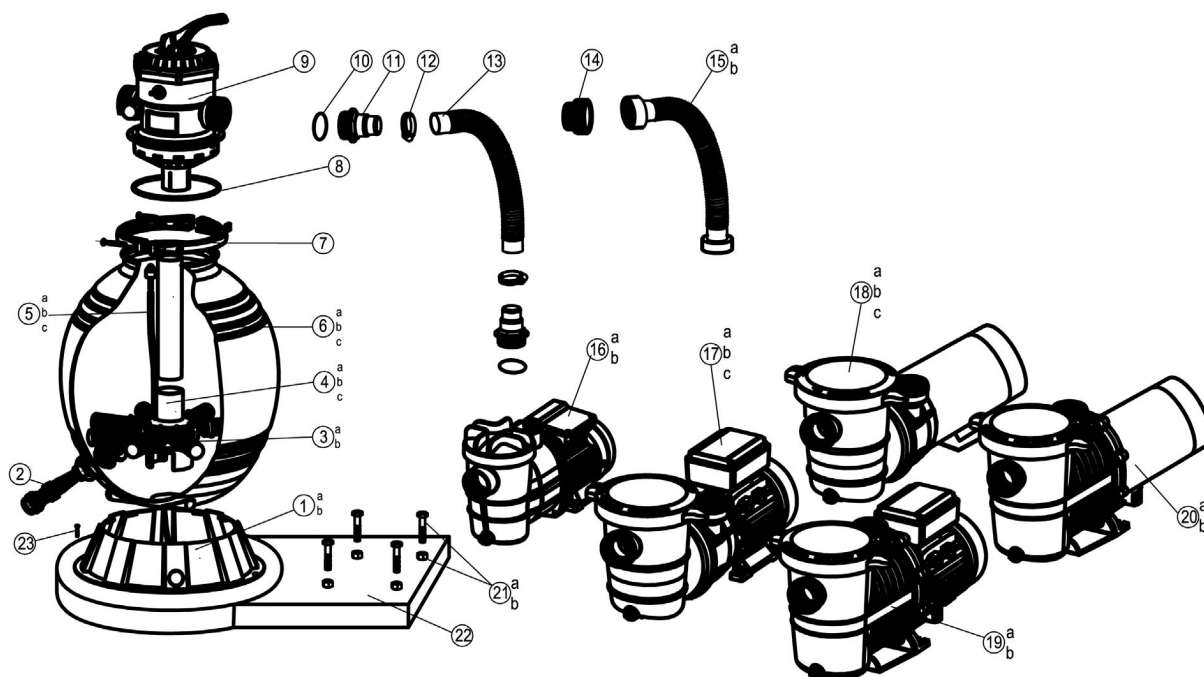
Alkatrész lista



Alkatrész lista: 72027/72028/72029/72228/72229/72230/72041/72241/72042/72043/72242/72243

Sorsz.	Cikkszám	Megnevezés	Menny.
1	647201801080	Alaplap 73040/73050/73060	1
2	647304073	Leürítő	1
3a	647304017	Szűrő 73040/73050	8
3b	647306016	Szűrő 73060	8
4a	647304079	Központi cső 73040	1
4b	647305071	Központi cső 73050	1
4c	647306072	Központi cső 73060	1
5a	647304172	Légtelenítő szerelvény 73040	1
5b	647305173	Légtelenítő szerelvény 73050	1
5c	647306173	Légtelenítő szerelvény 73060	1
6a	647304008	Tartály 73040	1
6b	647305008	Tartály 73050	1
6c	647306008	Tartály 73060	1
7	647304072	Szorító karima	1
8	65431012080	O-gyűrű	1
9	647304071	6-utú szelep	1
10	65431021080	O-gyűrű	3
11	647303014	Csőadapter	3
12	65021005000	Csőbilincs	2
13	65749002011	1 1/2"(38mm)cső 72041/72241	1
14	647201802001	Adapter 72027/72028/72029/72228/72229/72230/72042/72043/72242/72243	1

15a	647202772	PVC cső 72027/72228	1
	647202871	PVC cső 72028/72229	1
	647202971	PVC cső 72029/72230	1
15b	647204271	PVC cső 72042/72242	1
	647204371	PVC cső 72043/72243	1
16a	72515	0.35HP Szivattyú (230V-50HZ) for 72041	1
16b	72715	0.35HP Szivattyú (115V-60HZ) for 72241	1
17a	72527	0.5HP Szivattyú (230V-50HZ) for 72027	1
17b	72528	0.75HP Szivattyú (230V-50HZ) for 72028	1
17c	72529	1.0HP Szivattyú (230V-50HZ) for 72029	1
18a	72728	0.75HP SPL Szivattyú (115V-60HZ) for 72228	1
18b	72729	1.0HP SPL Szivattyú (115V-60HZ) for 72229	1
18c	72730	1.5HP SPL Szivattyú (115V-60HZ) for 72230	1
19a	72542	0.75HP Szivattyú (230V-50HZ) for 72042	1
19b	72543	1.0HP Szivattyú (230V-50HZ) for 72043	1
20a	72742	0.75HP Szivattyú (115V-60HZ) for 72242	1
20b	72743	1.0HP Szivattyú (115V-60HZ) for 72243	1
21a	647201273	Csavar M6X25 és csavaranya M6 for 72041/72241	4
21b	65862026000	Csavar M8X35 és csavaranya M8 for 72028/72029/72228/72229/72230	4
		Csavar M8X35 és csavaranya M8 for 72042/72043/72242/72243	2



Alkatrész lista: 72055/72255/72058/72059/72060/72258/72259/
72260/72062/72063/72064/72262/72263/72264

Sorsz	Cikkszám.	Megnevezés	Menny.
1a	647304009	Alapelem 73045	
1b	647305009	Alapelem 73055/73065	1
2	647304073	Üritő	1
3a	647304017	Szűrő 73045/73055	8
3b	647306016	Szűrő 73065	8
4a	647304571	Központi cső 73045	1
4b	647305571	Központi cső 73055	1
4c	647306571	Központi cső 73065	1
5a	647304172	Légtelenítő szerelvény 73045	1
5b	647305173	Légtelenítő szerelvény 73055	1
5c	647306173	Légtelenítő szerelvény 73065	1
6a	647304501	Szűrőtartály 73045	1
6b	647305501	Szűrőtartály 73055	1
6c	647306501	Szűrőtartály 73065	1
7	647304072	Szorító karima	1
8	65431012080	O-gyűrű	1
9	647304071	6-utú szelep	1
10	65431021080	O-gyűrű	3
11	647303014	Cső adapter	3
12	65021005000	Csőbilincs	2
13	65749002011	1 1/2"(38mm)cső 72055/72255	1

14	64720180200 1	Adapter 72058/72059/72060/72258/72259/72260/ 72062/72063/72064/72262/72263/72264	1
15a	647205871	PVC cső 72027/72228	1
	647205971	PVC cső 72028/72229	1
	647202971	PVC cső 72029/72230	1
15b	647206371	PVC cső 72042/72242	1
	647204371	PVC cső 72043/72243	1
16a	72515	0.35HP Szivattyú (230V-50HZ) for 72041	1
16b	72715	0.35HP Szivattyú (115V-60HZ) for 72241	1
17a	72527	0.5HP Szivattyú (230V-50HZ) for 72027	1
17b	72528	0.75HP Szivattyú (230V-50HZ) for 72028	1
17c	72529	1.0HP Szivattyú (230V-50HZ) for 72029	1
18a	72728	0.75HP SPL Szivattyú (115V-60HZ) for 72228	1
18b	72729	1.0HP SPL Szivattyú (115V-60HZ) for 72229	1
18c	72730	1.5HP SPL Szivattyú (115V-60HZ) for 72230	1
19a	72542	0.75HP Szivattyú (230V-50HZ) for 72042	1
19b	72543	1.0HP Szivattyú (230V-50HZ) for 72043	1
20a	72742	0.75HP Szivattyú (115V-60HZ) for 72242	1
20b	72743	1.0HP Szivattyú (115V-60HZ) for 72243	1
21a	647201273	Csavar M6X25 és Csavaranya M6 for 72041/72241	4
21b	65862026000	Csavar M8X35 és Csavaranya M8 for 72027/72028/72029/72228/72229/72230	4
		Csavar M8X35 és Csavaranya M8 for 72042/72043/72242/72243	2
22	64720480108 0	Alaplap 73045/73055/73065	1
23	6512012000	Csavar ST4.8X20	4

JÓTÁLLÁSI JEGY

Kérjük, hogy a jótállási jegyet gondosan őrizze meg!



1. ÁLTALÁNOS ADATOK

A jótállási jegy sorszáma¹:

Vállalkozás neve és címe:



Vállalkozás bélyegzőlenyomata

.....
A jótállási jegy kiállításakor a vállalkozás
képviselőjének aláírása²

Termék megnevezése:

Termék típusa:

Termék gyártási száma/egyedi azonosítója (amennyiben van):

¹ Sorszám megadása nem kötelező.

² Elektronikus dokumentum esetén az elektronikus aláírás feltüntetése szükséges.

Gyártó neve és címe (amennyiben nem azonos a vállalkozással):

A termék fogyasztó részére történő átadásának időpontja:

Az üzembe helyezés³ időpontja:

A vásárlás (szerződéskötés) időpontja:

Termék eladási ára⁴ :

A jótállás időtartama:

A jótállás időtartama:

- 10 000 forint - 100 000 forint összegű eladási ár esetén 1 év,
- 100 001 forint - 250 000 forint összegű eladási ár esetén 2 év,
- 250 001 forint összegű eladási ártól 3 év.

A jótállás érvényesíthetőségének határideje⁵ :

A termék kijavítása esetén a jótállás időtartama meghosszabbodik a kijavításra átadás napjától kezdve azzal az idővel, amely alatt a fogyasztó a terméket a hiba miatt rendeltetésszerűen nem használhatta!

2. JAVÍTÓSZOLGÁLAT, SZERVIZ

Fogyasztó az alábbi javítószolgálat(ok)nál, szerviz(ek)nél közvetlenül is érvényesítheti kijavítási igényét⁶ :

Cégnév:

Cím:

Telefonszám:

E-mail cím:

³ A vállalkozás vagy közreműködője általi üzembe helyezés esetén töltendő ki.

⁴ Az eladási ár feltüntetése a jelenleg hatályos jogszabályok alapján nem kötelező, azonban a jótállás időtartamának megállapítása és az esetlegesen felmerülő jogviták könnyebb rendezése érdekében célszerű megjelölni! Gyakorlati szempontból célszerű a nyugtát, számlát a jótállási jegyhez tűzni.

⁵ A jótállási igény érvényesíthetőségének határideje a Felek között létrejött szerződés teljesítésétől, vagyis a fogyasztási cikk fogyasztó részére történő átadásától vagy az üzembe helyezésének napjával kezdődik! Ha a fogyasztó a fogyasztási cikket az átadástól számított hat hónapon túl helyezteti üzembe, akkor a jótállási határidő kezdő időpontja a fogyasztási cikk átadásának napja.

⁶ Javítószolgálat / szerviz megadása nem kötelező.

3. KIJAVÍTÁSI IGÉNY TELJESÍTÉSE

Az első kijavítás esetén kitöltendő! ⁷

Az első kijavítás iránti igény bejelentésének időpontja: [REDACTED]

Az első kijavításra történő átvételnek az időpontja: [REDACTED]

Hiba oka: [REDACTED]

Az első alkalommal történő kijavítás módja: [REDACTED]

A termék fogyasztó részére történő visszaadásának időpontja: [REDACTED]

A második kijavítás esetén kitöltendő! ⁷

A második kijavítás iránti igény bejelentésének időpontja: [REDACTED]

A második kijavításra történő átvételnek az időpontja: [REDACTED]

Hiba oka: [REDACTED]

A második alkalommal történő kijavítás módja: [REDACTED]

A termék fogyasztó részére történő visszaadásának időpontja: [REDACTED]

A harmadik kijavítás esetén kitöltendő! ⁷

A harmadik kijavítás iránti igény bejelentésének időpontja: [REDACTED]

A harmadik kijavításra történő átvételnek az időpontja: [REDACTED]

Hiba oka: [REDACTED]

A harmadik alkalommal történő kijavítás módja: [REDACTED]

A termék fogyasztó részére történő visszaadásának időpontja: [REDACTED]

4. KICSERÉLÉS IRÁNTI IGÉNY TELJESÍTÉSE VAGY A VÉTELÁR VISSZATÉRÍTÉSE ⁸

a) A termék kicserélése megtörtént: [REDACTED]

b) A termék vételárának visszatérítése megtörtént: [REDACTED]

⁷ A kijavítási igény teljesítésekor a vállalkozás vagy – a javítószolgáltatónál közvetlenül érvényesített kijavítás iránti igény esetén – a javítószolgálat ezeket az adatokat a jótállási jegyhez csatoltan is feltüntetheti.

⁸ A két lehetőség közül csak az egyik töltendő ki!

5. A FOGYASZTÓ JÓTÁLLÁSBÓL EREDŐ JOGAI

I. Általános szabályok

A jótállás a fogyasztó jogszabályból eredő jogait – így különösen, de nem kizárólagosan a kellék- és termékszavatossági, illetve kártérítési jogait – nem érinti.

A jótállási kötelezettségek teljesítése és az azzal kapcsolatos költségek a fogyasztási cikk eladóját terhelik.

A jótállásból eredő jogok a jótállási jeggyel érvényesíthetőek, amelynek nem tehető feltételévé a fogyasztási cikk felbontott csomagolásának a fogyasztó általi visszaszolgáltatása. A jótállási jegy szabálytalan kiállítása vagy a jótállási jegy fogyasztó rendelkezésére bocsátásának elmaradása a jótállás érvényességét nem érinti.

Amennyiben a jótállási jegyet a fogyasztó részére nem adják át, a szerződés megkötését bizonyítottan kell tekinteni akkor is, ha a fogyasztó az ellenérték megfizetését igazoló bizonylatot, nyugtát vagy számlát bemutatja. Ebben az esetben a jótállásból eredő jogok az ellenérték megfizetését igazoló bizonylattal (pl. blokkal) érvényesíthetőek.

A jótállási határidő a fogyasztási cikk fogyasztó részére történő átadásának, vagy ha az üzembe helyezést a vállalkozás vagy annak megbízottja végzi, az üzembe helyezésnek a napjával kezdődik, ennek dátumát a jótállási jegyen rögzítették.

A jótállási igény érvényesíthetőségének határideje a felek között létrejött szerződés teljesítésétől, vagyis a fogyasztási cikk fogyasztó részére történő átadásától vagy az üzembe helyezésének napjával kezdődik és a termék árától függően 1, 2, vagy 3 évig tart.

A fogyasztó a hiba felfedezése után késedelem nélkül köteles a hibát a vállalkozással közölni. Fogyasztó és vállalkozás közötti szerződés esetén a hiba felfedezésétől számított két hónapon belül közölt hibát késedelem nélkül közölni kell tekinteni. A közlés késedelméből eredő kárért a fogyasztó a felelős.

A fogyasztási cikk kijavítása esetén a jótállás időtartama meghosszabbodik a javításra átadás napjától kezdve azzal az idővel, amely alatt a fogyasztó a fogyasztási cikket a hiba miatt rendeltetésszerűen nem használhatta.

Fogyasztói jogvita esetén a fogyasztó a megyei (fővárosi) kereskedelmi és iparkamarák által működtetett bármelyik békéltető testületnél eljárást kezdeményezhet.

II. Jótállási jogok

A jótállás keretében belül a jótállási igénye alapján a fogyasztó választása szerint:

- **kijavítást vagy kicserélést igényelhet**, kivéve, ha a választott jótállási igény teljesítése lehetetlen, vagy ha az a vállalkozásnak - másik jótállási igény teljesítésével összehasonlítva - aránytalan többletköltséget eredményezne, figyelembe véve a szolgáltatás hibátlan állapotban képviselt értékét, a szerződésszegés súlyát és a jótállás teljesítésével a fogyasztónak okozott érdeksérelmet;
- az ellenszolgáltatás (termék ára) arányos **leszállítását igényelheti**, a hibát a vállalkozás költségére maga kijavíthatja vagy mással kijavíttathatja, vagy
- a szerződéstől **elállhat**, ha a vállalkozás a kijavítást vagy a kicserélést nem vállalta, e kötelezettségének nem tud eleget tenni, vagy ha a fogyasztónak a kijavításhoz vagy kicseréléshez fűződő érdeke megszűnt. Ilyenkor a termék vételára visszajár a fogyasztónak.

Jelentéktelen hiba miatt elállásnak nincs helye.

A vállalkozás a fogyasztó nála bejelentett jótállási igényéről jegyzőkönyvet köteles felvenni a fogyasztó és vállalkozás közötti szerződés keretében eladott dolgokra vonatkozó szavatossági és jótállási igények intézésének eljárási szabályairól szóló 19/2014. (IV. 29.) NGM rendelet szerint.

Kijavítás, kicserélés szabályai

A kijavítást vagy kicserélést - a dolog tulajdonságaira és a jogosult által elvárható rendeltetésére figyelemmel - megfelelő határidőn belül, a fogyasztó érdekeit kímélve kell elvégezni.

A fogyasztó a választott jogáról másikra térhet át. Az áttéréssel okozott költséget köteles a vállalkozásnak megfizetni, kivéve, ha az áttérésre a vállalkozás adott okot, vagy az áttérés egyébként indokolt volt.

A fogyasztó a kijavítás iránti igényét választása szerint a vállalkozás székhelyén, bármely telephelyén, fióktelepén és a vállalkozás által a jótállási jegyen feltüntetett javítószolgálatnál közvetlenül is érvényesítheti.

A kijavítás során a termékbe kizárólag új alkatrész építhető be.

Javítási és csere határidők

a) A vállalkozásnak törekednie kell arra, hogy a kijavítást vagy kicserélést legfeljebb tizenöt napon belül elvégezze.

Ha a kijavítás vagy a kicserélés időtartama a tizenöt napot meghaladja, akkor a vállalkozás legkésőbb a 15. napon a fogyasztót tájékoztatni köteles a kijavítás vagy a csere várható időtartamáról. A tájékoztatás a fogyasztó előzetes hozzájárulása esetén, elektronikus úton vagy a fogyasztó általi átvétel igazolására alkalmas más módon történik.

Ha a fent megjelölt jótállási időtartam alatt a fogyasztási cikk első alkalommal történő javítása során a vállalkozás részéről megállapítást nyer, hogy a fogyasztási cikk **nem javítható**, a fogyasztó eltérő rendelkezése hiányában a vállalkozás **köteles a fogyasztási cikket nyolc napon belül kicserélni**. Ha a fogyasztási cikk cseréjére nincs lehetőség, a vállalkozás köteles a fogyasztó által bemutatott, a fogyasztási cikk ellenértékének megfizetését igazoló bizonylaton, nyugtán, számlán⁹ feltüntetett **vételárat nyolc napon belül a fogyasztó részére visszatéríteni**. Ez a szabály az elektromos kerékpárra, elektromos rollerre, quadra, motorkerékpárra, segédmotoros kerékpárra, személygépkocsira, lakóautóra, lakókocsira, utánfutós lakókocsira, utánfutóra, motoros vízi járműre nem vonatkozik.

Ha a fogyasztási cikk kijavítására a kijavítási igény vállalkozás részére való közlésétől számított **harmadik napig nem kerül sor**, - a fogyasztó eltérő rendelkezése hiányában - a vállalkozás köteles a fogyasztási cikket a **harmincnapos határidő eredménytelen elteltét követő nyolc napon belül kicserélni**. Ha a fogyasztási cikk cseréjére nincs lehetőség, a vállalkozás köteles a fogyasztó által bemutatott, a fogyasztási cikk ellenértékének megfizetését igazoló bizonylaton, nyugtán, számlán feltüntetett vételárat a harmincnapos kijavítási határidő eredménytelen elteltét követő nyolc napon belül a fogyasztó részére visszatéríteni. Ez a szabály az elektromos kerékpárra, elektromos rollerre, quadra, motorkerékpárra, segédmotoros kerékpárra, személygépkocsira, lakóautóra, lakókocsira, utánfutós lakókocsira, utánfutóra, motoros vízi járműre nem vonatkozik.

b) Ha a jótállási jegyen rögzített *jótállási időtartam* alatt a fogyasztási cikk **három alkalommal történő kijavítást követően ismét meghibásodik** - a fogyasztó eltérő rendelkezése hiányában -, valamint ha a fogyasztó a vonatkozó jogszabályok alapján nem igényli a vételár arányos leszállítását, és a fogyasztó nem kívánja a fogyasztási cikket a vállalkozás költségére kijavítani vagy mással kijavíttatni, a vállalkozás **köteles a fogyasztási cikket nyolc napon belül kicserélni**. Ha a fogyasztási cikk kicserélésére nincs lehetőség, a vállalkozás köteles a fogyasztó által bemutatott, a fogyasztási cikk ellenértékének megfizetését igazoló bizonylaton, nyugtán, számlán feltüntetett **vételárat nyolc napon belül a fogyasztó részére visszatéríteni**. Ez a szabály az elektromos kerékpárra, elektromos rollerre, quadra, motorkerékpárra, segédmotoros kerékpárra, személygépkocsira, lakóautóra, lakókocsira, utánfutós lakókocsira, utánfutóra, motoros vízi járműre nem vonatkozik.

⁹ Kizárólag az általános forgalmi adóról szóló törvény alapján kibocsátott számla vagy nyugta fogadható el, amely követelmény a jótállási jegy által megkövetelt számlák, nyugták, bizonylatok mindegyike esetén alkalmazandó.

c) Ha a fogyasztó a fogyasztási cikk meghibásodása miatt a vásárlástól (üzembe helyezéstől) számított három munkanapon belül érvényesít csereigényt, a vállalkozás nem hivatkozhat aránytalan többletköltségre, hanem köteles a fogyasztási cikket kicserélni, feltéve, hogy a meghibásodás a rendeltetésszerű használatot akadályozza.

Javítás helyszíne

A rögzített bekötésű, illetve a 10 kg-nál súlyosabb, vagy tömegközlekedési eszközön kézi csomagként nem szállítható fogyasztási cikket - a járművek kivételével - az üzemeltetés helyén kell megjavítani. Ha a kijavítás az üzemeltetés helyén nem végezhető el, a le- és felszerelésről, valamint az el- és visszaszállításról a vállalkozás, vagy - a javítószolgálatnál közvetlenül érvényesített kijavítás iránti igény esetén - a javítószolgálat gondoskodik.

III. Kivételek:

A jótállási felelősségvállalás - különösen, de nem kizárólag – az alábbi esetkörökre nem terjed ki:

- szakszerűtlen üzembe helyezés, ha az üzembe helyezést nem a vállalkozás vagy annak megbízottja végezte el, továbbá ha a szakszerűtlen üzembe helyezés nem a használati-kezelési útmutató hibájára vagy hiányára vezethető vissza,
- nem rendeltetésszerű használat,
- karbantartási kötelezettség elmulasztása¹⁰,
- helytelen tárolás, kezelés, rongálás,
- amennyiben a hibát elemi kár, természeti csapás okozta.

IV. Kötelező karbantartási kötelezettség

A fogyasztó karbantartási kötelezettsége¹¹ :

A kötelező karbantartási kötelezettséggel felmerülő költségek a fogyasztót terhelik! Ha a dolog meghibásodásában a fogyasztót terhelő karbantartási kötelezettség elmulasztása is közrehatott, a jótállási kötelezettség teljesítésével felmerült költségeket közrehatása arányában a fogyasztó köteles viselni, ha a dolog karbantartására vonatkozó ismeretekkel rendelkezett, vagy ha a vállalkozás e tekintetben tájékoztatási kötelezettségének eleget tett.

A 151/2003. (IX.22.) kormányrendelet alapján jótállásköteles termékek felsorolása az alábbi címen érhető el, amelyet a QR-kód leolvasásával meg is nyithat okostelefonján:

<https://www.fogyasztovedelem.kormany.hu/#/jotallaskotelestermek>



¹⁰ Amennyiben a gyártó kötelező karbantartási kötelezettséget ír elő a fogyasztó részére.

¹¹ Kötelező karbantartási kötelezettség előírása esetén kitöltendő.