

HASZNÁLATI ÚTMUTATÓ

Használat előtt figyelmesen olvassa el és őrizze meg jelen utasításokat.

FIGYELMEZTETÉS

**MINDEN UTASÍTÁST OLVASSON EL ÉS TARTSA BE AZ AZOKBAN FOGLALTAKAT
ŐRIZZE MEG EZT AZ ÚTMUTATÓT**

A világítótestben található fényforrás nem cserélhető; amikor a fényforrás élettartama végéhez ér, a teljes világítótest cserére szorul.

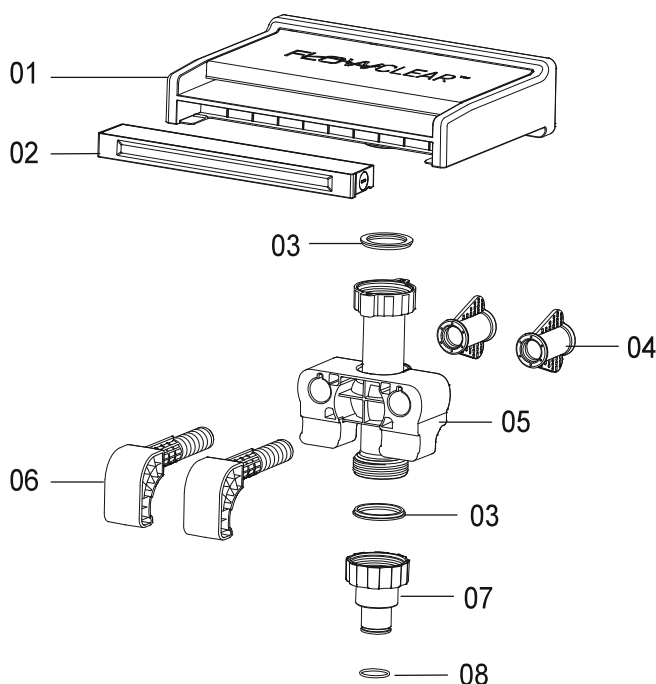
Csak felelős felnőtt személy felügyelete mellett használja.

Akkumulátorokra vonatkozó óvintézkedés

- Ne keverjen régi és új akkumulátorokat.
- Ne keverjen különböző típusú elemeket vagy akkumulátorokat. Ne keverje a lúgos akkumulátorokat, a standard (szén-cink) elemeket vagy az újratölthető (nikkel-kadmium) akkumulátorokat.
- Gondoskodjon arról, hogy az elemek vagy akkumulátorok megfelelő polaritással (+ és -) legyenek behelyezve.
- Ne zárja rövidre az elemet vagy akkumulátort.
- Soha ne próbáljon meg egyszer használatos elemeket újratölteni, mert ez szivárgást, tüzet vagy robbanást okozhat.
- A tölthető akkumulátorokat feltöltésük előtt ki kell szedni a termékből.
- A tölthető akkumulátorokat csak felnőtt felügyelete mellett szabad újratölteni.
- Soha ne próbálja meg szétszerelni vagy felnyitni az elemeket vagy akkumulátorokat, mert ez elektrolitikus égési sérüléseket okozhat.
- Vegye ki az elemeket vagy akkumulátorokat a készülékből, ha azt előreláthatóan hosszabb ideig nem fogja használni.
- A lemerült elemeket vagy akkumulátorokat el kell távolítani a termékből.
- Ne dobja a terméket és annak elemeit vagy akkumulátorait tűzbe. Ellenőrizze a helyes ártalmatlanításra vonatkozó helyi előírásokat.
- Az elemeket vagy akkumulátorokat nem szabad túlzott hőnek, pl. napsugárzásnak, tűznek vagy hasonlóknak kitenni.
- Csak AA elemeket vagy akkumulátorokat használjon (nincs mellékelve).

Műszaki jellemzők

Elem sz.	Név	Feszültség	Besorolás	IP osztály	Akkumulátor	Kompatibilitás
58619	Nyugtató LED-es vízesés	4,5 V DC	0,5W	IP67	3 x AA (Nincs mellékelve)	530-3000 gal. szivattyú



SZÁM	Név	Db
1	Zuhany fúvóka	1
2	LED	1
3	Tömítés	2
4	Anyacsavarok	2
5	Rögzített rész	1
6	Csavarok	2
7	Adapterek $\varnothing 32$ mm-es tömlőhöz	1
8	Tömítőgyűrű	1

Fontos: Beállításához vagy karbantartás esetén

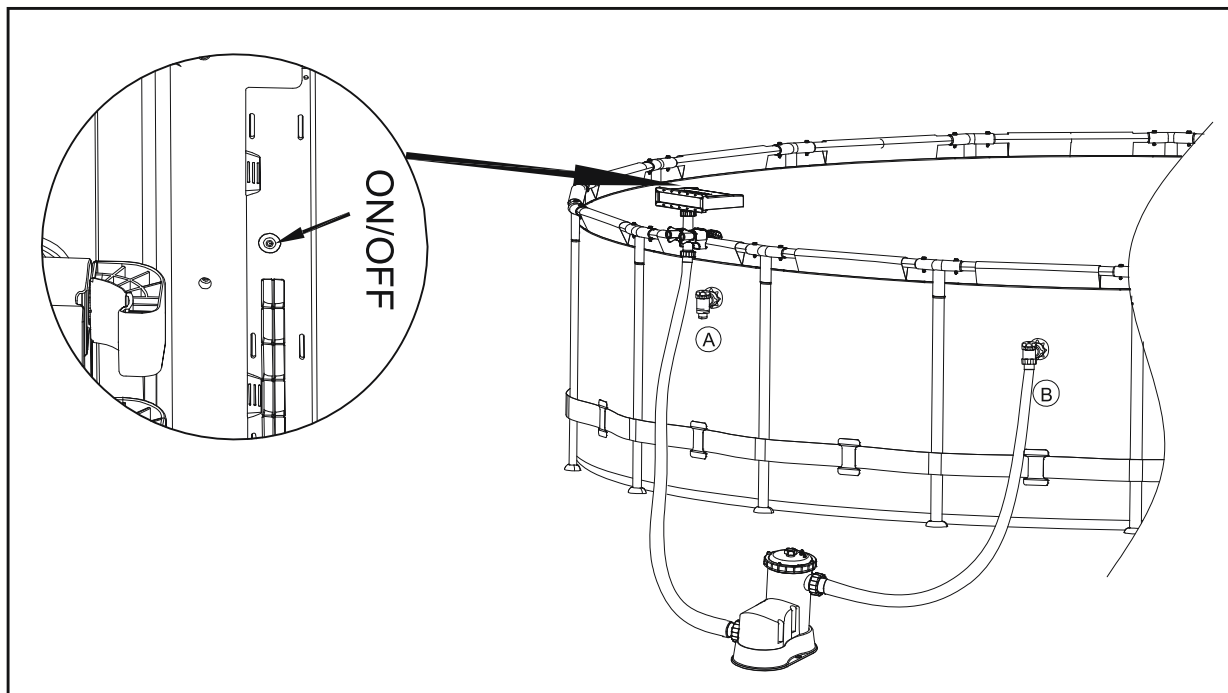
1. Kapcsolja ki a szűrőrendszert, majd kapcsolja ki vagy reteszelje el a vízszelepet.

Figyelmeztetés: Bizonyosodjon meg arról, hogy a tömítőgyűrűket felszerelte-e a víztömlő csatlakozójára.

Fontos: A levegőztetési eljárást a szűrőrendszeren végezze el az első beszerelés után, illetve minden egyes karbantartást követően. További részletek ügyében tájékozódjon a szűrőrendszer használati kézikönyvéből.

2. Világítás funkció: A vízésés LED-es megvilágítással rendelkezik.

- Nyomja meg a be/ki gombot, és a LED lámpa bekapcsol, miközben a 7 szín váltakozik.
- Nyomja meg újra a be/ki gombot, a LED világítás egy színre vált.
- Minden alkalommal, amikor megnyomja a be/ki gombot, megváltozik és beállítódik a fény színe.
- Tartsa lenyomva hosszabb ideig a be/ki gombot, ekkor a LED lámpa kikapcsol (a termék 2 óra működést követően automatikusan kikapcsol).



Karbantartás és tárolás

1. Tárolja száraz helyen, ha nem használja a terméket.
2. Ha a terméket várhatólag hosszú ideig nem fogja használni, vegye ki belőle az akkumulátorokat.
3. Száraz törülközővel törölje át a terméket.
4. Ne ejtse le a terméket, mert eltörhet.



A kiselejtezett elektromos termékek nem képezhetik a háztartási hulladék részét. Éljen az újrahasznosítás lehetőségével, ha elérhetőek a megfelelő létesítmények. Az újrahasznosításra vonatkozó tanácsok tekintetében tájékozódjon az önkormányzatnál vagy a forgalmazónál.